

Montageanleitung für Hutschielenadapter

Instruction de montage pour l'adaptateur pour montage sur rail à chapeau

Mounting instructions for top-hat rail adapter

Lieferumfang

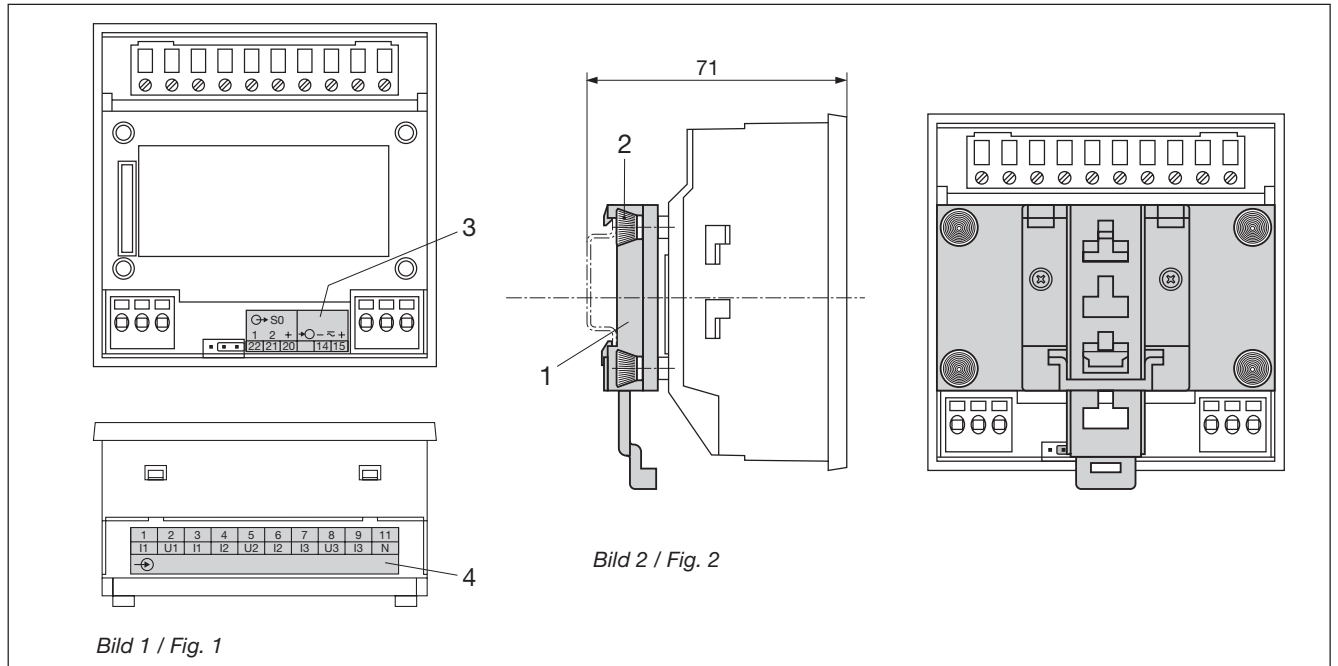
- 1 Hutschielenadapter (1)
- 4 Kunststoffpreisnieten (2)
- 2 Zusatzschilder (3 und 4)
- 1 Montageanleitung

Entendue de la livraison

- 1 adaptateur pour montage sur rail (1)
- 4 rivets spéciaux en matière plastique (2)
- 2 Etiquettes additionnelles (3 et 4)
- 1 Instruction de montage

Scope of supply

- 1 top-hat rail adapter (1)
- 4 plastic fixing clips (2)
- 2 additional labels (3 and 4)
- 1 mounting instructions



Montage am SINEAX A2xx ohne Erweiterungsmodul

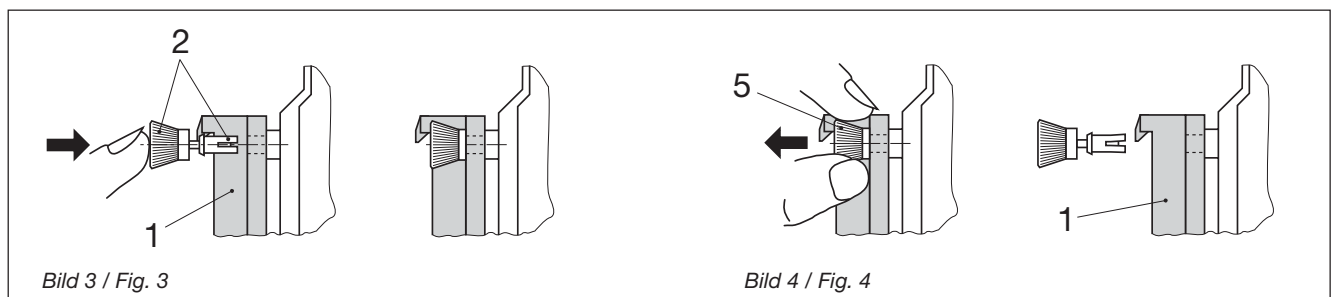
1. Zusatzschilder (3 und 4) gemäss Bild 1 auf den SINEAX A2xx kleben.
2. Hutschielenadapter (1) mit den 4 Kunststoffpreisnieten (2) auf der Rückseite des SINEAX A2xx befestigen (Bilder 2 und 3).

Montage sur le SINEAX A2xx sans module d'extension

1. Coller les étiquettes additionnelles (3 et 4) sur le SINEAX A2xx comme indiqué sur Fig. 1.
2. Fixer à l'aide des 4 rivets spéciaux (2) l'adaptateur pour montage sur rail au dos du SINEAX A2xx (Fig. 2 et 3).

Mounting on the SINEAX A2xx without extension module

1. Stick additional labels to the SINEAX A2xx (see pos. 3 and 4 in fig. 1).
2. Fixing the top-hat rail adapter (1) with 4 plastic fixing clips (2) on the back of SINEAX A2xx (fig. 2 and 3).



Demontage

Zum Demontieren den gerändelten Kopf (5) der Kunststoffpreisnieten mit den Fingern herausziehen (Bild 4). Der Hutschielenadapter (1) lässt sich nun abnehmen.

Démontage

Pour le démontage, retirer les rivets spéciaux en les tenant par leur tête moletée (5) (fig. 4). L'adaptateur pour montage sur rail (1) peut maintenant être débroché.

Releasing

To release the module, pull out the plastic clips by the knurled knob (5) with the fingers (fig 4). The top-hat rail adapter (1) can now be removed.

Für die Montage auf SINEAX-Geräten A2xx mit Erweiterungsmodul werden 4 Spreiznietstifte (7) benötigt. Diese gehören nicht zum Lieferumfang des Hutschienenadapters.

Sie können separat als Set mit der Bestell-Nr. 154 394 bestellt werden.

Pour le montage sur des appareils SINEAX A2xx avec module d'extension, il faut utiliser 4 rivets spéciaux (7). Ceux-ci ne font pas partie de la livraison de l'adaptateur.

Ils peuvent être commandés par jeux de 4 sous le no de commande 154 394.

4 fixing clips (7) are required for mounting on the SINEAX devices A2xxx with extension module. These are not part of the top-hat rail adapter delivery.

They can be ordered separately as a set with order No. 154 394.

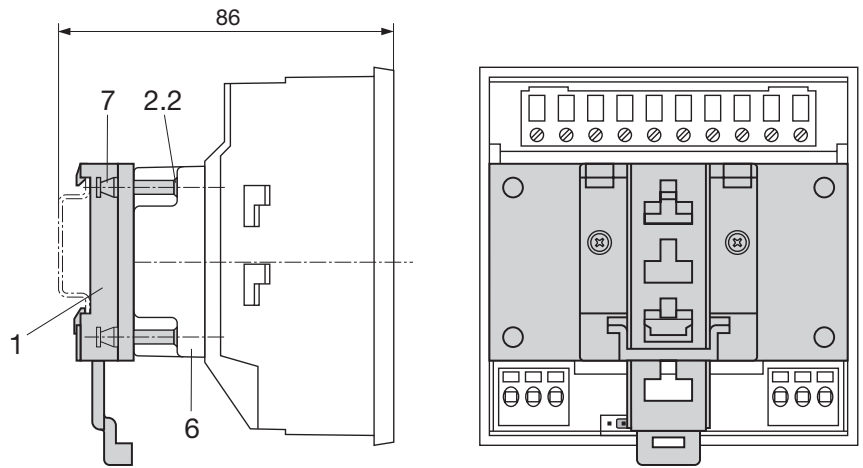


Bild 5 / Fig. 5

Montage am SINEAX A2xx mit Erweiterungsmodul

1. Zusatzschilder (3 und 4) gemäss Bild 1 auf den SINEAX A2xx kleben.
2. Erweiterungsmodul (6) aufstecken.
3. Von den 2-teiligen Kunststoffspreiznieten Teil 2.1 (Bild 6) entfernen.
4. Teil 2.2 der Kunststoffspreiznieten in die 4 Befestigungslöcher des Erweiterungsmoduls (6) einstecken (Bild 7).
5. Hutschienenadapter (1) aufsetzen.
6. Spreiznietstifte (7) gemäss Bild 8 eindrücken bis sie deutlich einrasten.

Montage sur le SINEAX A2xx avec module d'extension

1. Coller les étiquettes additionnelles (3 et 4) sur le SINEAX A2xx comme indiqué sur Fig. 1.
2. Embrocher le mod. d'extension (6).
3. Enlever la partie 2.1 des rivets spéciaux (Fig. 6).
4. Enfoncer la partie 2.2 des rivets spéciaux (Fig. 6) dans les 4 trous de fixation du module d'extension (Fig. 7).
5. Apposer l'adaptateur pour montage sur rail (1).
6. Introduire les rivets spéciaux (7) et les enfoncer jusqu'à perception d'un déclic (Fig. 8).

Mounting on the SINEAX A2xx with extension module

1. Stick additional labels to the SINEAX A2xx (see pos. 3 and 4 in Fig. 1).
2. Insert the extension module (6).
3. Remove part 2.1 (Fig. 6) from the two-part plastic fixing clips.
4. Insert part 2.2 of the plastic fixing clips in the 4 fixing holes (6) of the extension module (Fig. 7).
5. Place the top-hat rail adapter (1) in position.
6. Press in the fixing clips (7) until they distinctly engage according to Fig. 8.

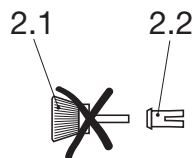


Bild 6 / Fig. 6

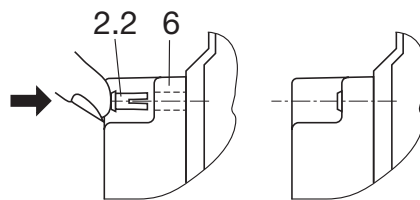


Bild 7 / Fig. 7

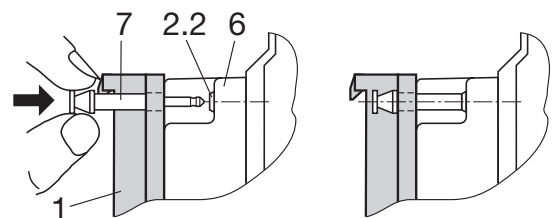


Bild 8 / Fig. 8

Demontage

Schraubendreher unter dem Kopf des Spreiznietstiftes (7) ansetzen und heraushebeln.

Démontage

Placer la lame d'un tourne-vis sous la tête du rivet spécial et le sortir par un mouvement de levier (7, Fig. 9)

Releasing

Place a screwdriver under the head of the fixing clip (7) and lever it out.

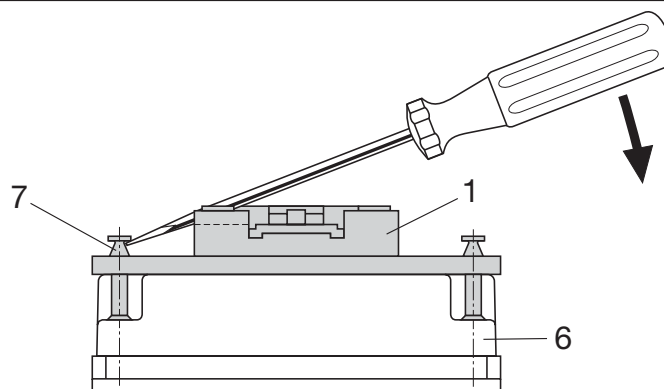


Bild 9 / Fig. 9